

# Ludwig

Hannes Wettstein | 1989



La forma senza i consueti spigoli, ogni posto uguale all'altro,  
non impone collocazioni o ruoli.

Tavolo polifunzionale. Piano in cristallo chiaro trasparente da 15mm.  
Gambe in tubo di acciaio cromato, fissate al piano per mezzo di coppie di conchiglie in alluminio pressofuso nell'identica finitura delle gambe.  
Tensostruttura inferiore in acciaio inox.

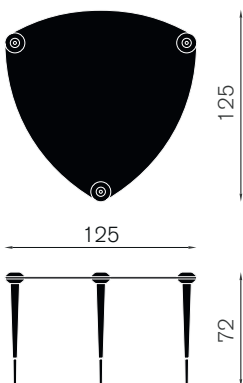
Materiali:

Base: Gambe in tubo di acciaio cromato, conchiglie in alluminio pressofuso, tensostruttura in acciaio inox.

Piani: cristallo chiaro trasparente.

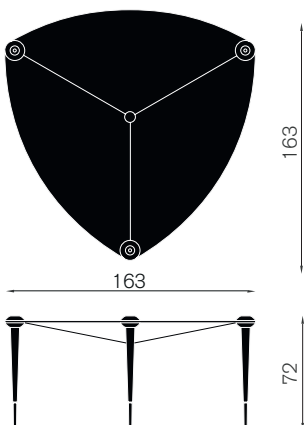
hw610 a  
tavolo triangolare piccolo 125 cm

---



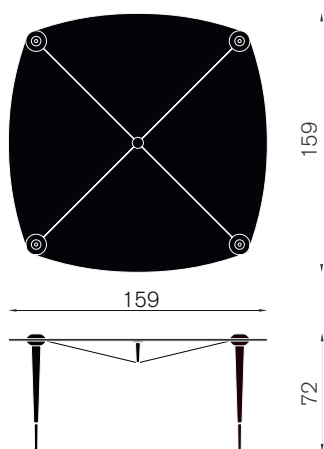
hw610 b  
tavolo triangolare grande 163 cm

---



hw610 c  
tavolo quadrato 159 cm

---



hw610 d  
tavolo ellittico 236 cm

---

