

Marì U

Luigi Baroli | 2015



Un comfort inaspettato ottenuto
attraverso un uso particolare del “vuoto”.

Poltroncina con braccioli. Struttura in acciaio con schienale e braccioli flessibili in poliuretano compatto con anima di acciaio armonico.

Seduta in poliuretano schiumato a freddo senza CFC.

Rivestimento in tessuto, tessuto tecnico o pelle.

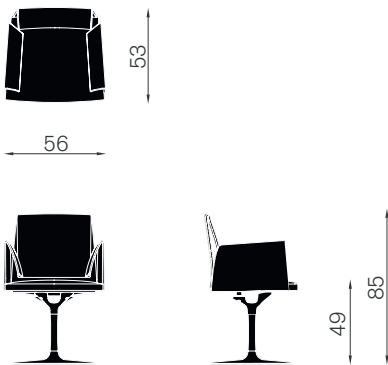
Disponibile con una vasta gamma di basamenti, tutti girevoli a 360°: base tonda con stelo in alluminio verniciato nel colore della scocca; base a quattro razze in pressofusione di alluminio lucida o cromata; base regolabile a cinque razze su ruote realizzata in pressofusione di alluminio lucida o cromata, regolatore di altezza realizzato in acciaio.

Struttura: acciaio con schienale e braccioli flessibili in poliuretano compatto con anima di acciaio armonico.

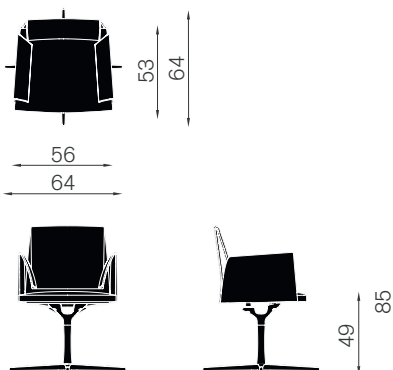
Seduta: poliuretano schiumato a freddo senza CFC.

Rivestimento: tessuto, tessuto tecnico o pelle.

lb104 bt
poltroncina base tonda



lb104 4r
poltroncina base 4 razze



lb103 5r
poltroncina con base 5 razze

