

President M

Philippe Starck | 1984



Pinne di pescecane, ali d'angelo, silhouettes antropomorfe,
immagini così visivamente incongrue e così perfettamente funzionali
che il piano vi poggia quasi levitando.

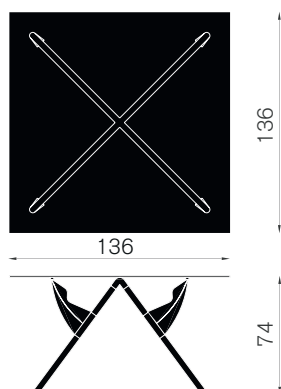
Sistema di tavoli con struttura smontabile a tre o quattro gambe in tubo di acciaio e fusione di alluminio verniciato alluminio satinato.
Piano quadrato e rettangolare in cristallo chiaro trasparente temperato da 10 mm. Piano rotondo in cristallo chiaro trasparente da 15 mm.

Materiali:

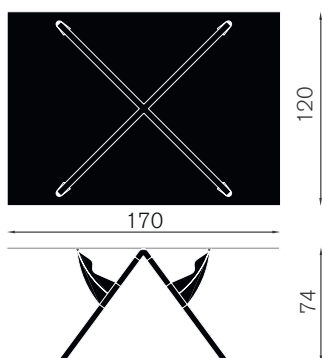
Base: quattro gambe in tubo di acciaio e fusione di alluminio verniciato alluminio satinato.

Piani: cristallo chiaro trasparente temperato e cristallo chiaro trasparente.

ps 203 q
tavolo quadrato 136 cm



ps203 r
tavolo rettangolare 170 cm



ps 204
tavolo rotondo ø 150 cm

